

# Articolo 50 Normale

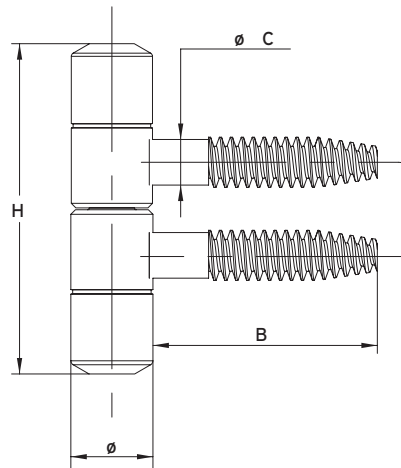
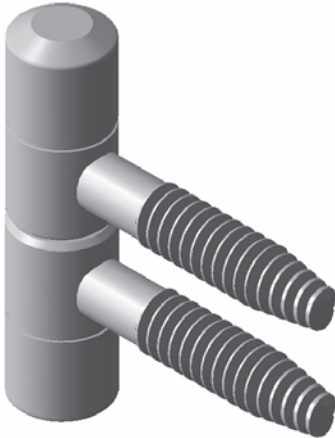
**LAFLOIDA**  
HI-TECH HINGES

Prodotto in acciaio e capsula ottone | Manufactured in steel, brass capsule

Cerniere | Hinges

Codice articolo   Code of the item	2 50 D	2 50 G	1 50 I	1 50 L	1 50 N	1 50 R
Diametri   Diameter	9	11	13	14	16	20
Pezzi per scatola (Ms. e Fm. separati)   Pieces for box (Male and female separate packing)	500	300	200	150	100	50
Peso singolo articolo (gr)   Weight each item	25	36	63	79	110	215

∅	9	11	13	14	16	20
H	36	38	42	48	50	60
B	25	27	36	39	45	60
C	5	5,5	7	7,5	8	9
D	10	11	12,8	13,7	15	17
D1						
D2						
P	40		40		60	
Grado	7		7		9	



**P = Massa della porta di prova**  
P = Measure of the test door

**Grado = Classificazione della cerniera secondo la norma UNI EN 1935-2004**

Grado = Hinges are certified according to the law UNI EN 1935-2004

**Obbligo di lubrificazione** | Lubrification is obligatory.

**Le misure indicate si intendono in mm.** | Measurement are in mm.

**Si consiglia il montaggio di 3 cerniere per porta** | We suggest to fit 3 Hinges in one door.